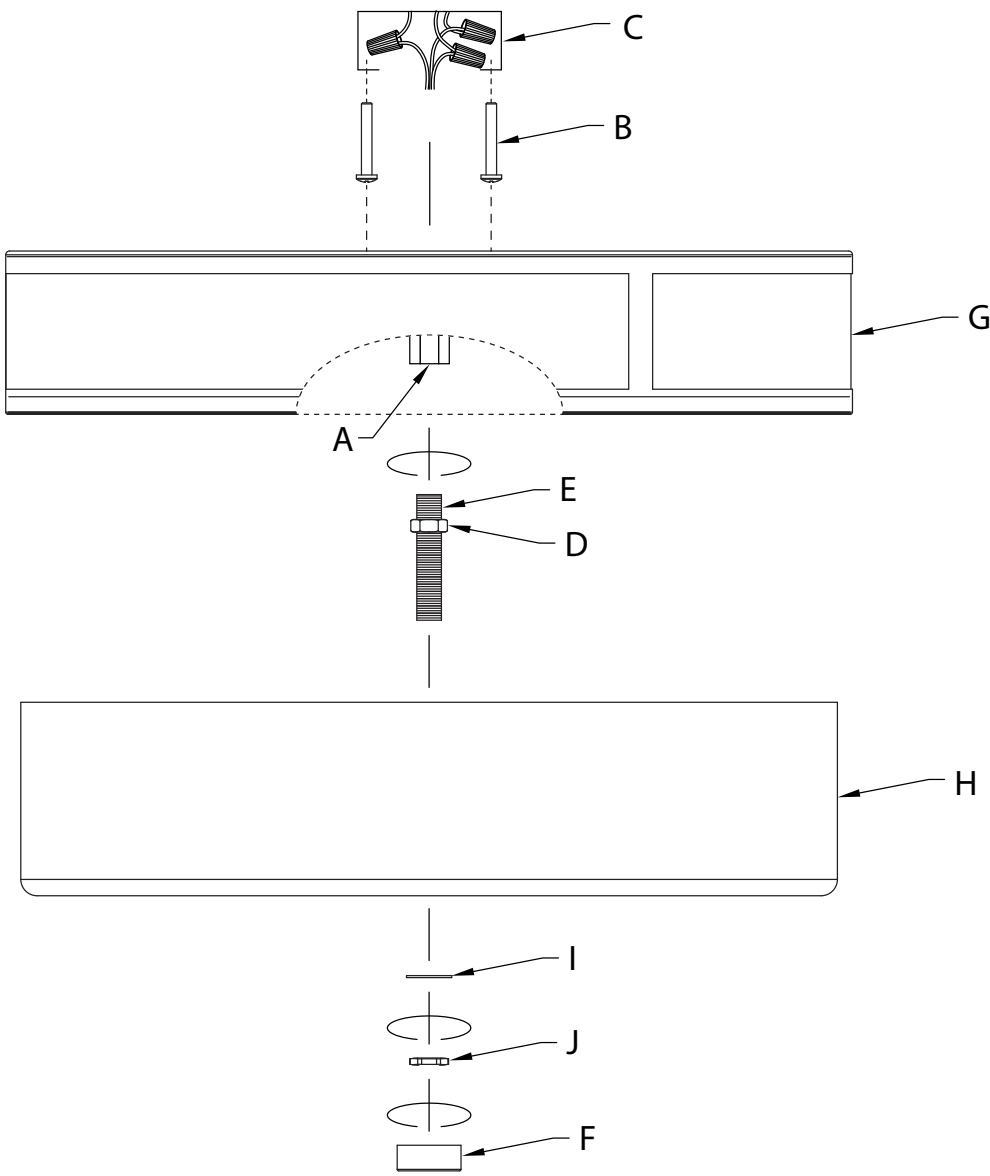


FIXTURE DIAGRAM



PARTS LIST

- | | | |
|--------------------------------------|--------------------------|--------------------------|
| [A] Coupling | [D] Large Hex Nut | [H] Glass Shade |
| [B] Mounting Screw (Qty. 2) | [E] Threaded Pipe | [I] Washer |
| [C] Outlet Box (Not Supplied) | [F] Finial | [J] Small Hex Nut |
| | [G] Canopy | |

CAUTIONS

CAUTION – RISK OF SHOCK:
Disconnect Power at the main circuit breaker panel or main fusebox before starting and during the installation.

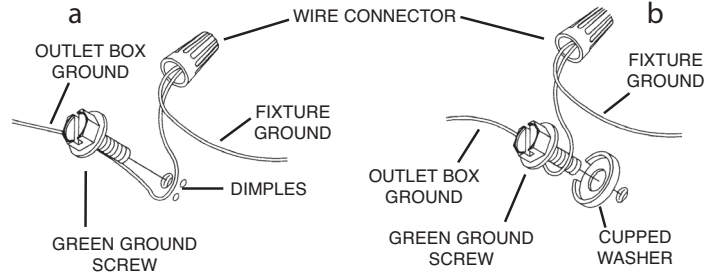
WARNING:
1. This fixture is intended for installation in accordance with the National Electrical Code (NEC) and all local code specifications. If you are not familiar with code requirements, installation by a certified electrician is recommended. Failure to adhere to these codes and instructions may result in serious injury and/or property damage and will void the warranty.

CLEANING:
• Always be certain that electric current is turned off before cleaning.
• Only a soft damp cloth should be used. Harsh cleaning products may damage the finish.

INSTALLATION INSTRUCTIONS

- Find the appropriate threaded holes in outlet box **[C]** that align with keyhole slot distance in canopy **[G]**. Screw mounting screws **[B]** into threaded holes in outlet box.
NOTE: Leave 1" (25mm) of mounting screw threads exposed between the mounting screw heads and the ceiling.
- Grounding instructions: (See Illus. a or b).
 - On fixtures where mounting strap is provided with a hole and two raised dimples, wrap ground wire from outlet box around green ground screw, and thread into hole.
 - On fixtures where a cupped washer is provided, attach ground wire from outlet box under cupped washer and green ground screw, and thread into mounting strap.

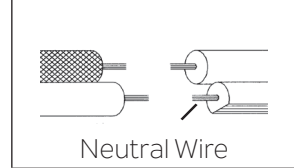
If fixture is provided with ground wire, connect fixture ground wire to outlet box ground wire with wire connector after following the above steps. Never connect ground wire to black or white power supply wires.



- Make wire connections. Reference chart below for correct connections and wire accordingly.

Connect Black or Red Supply Wire to:	Connect White Supply Wire to:
Black	White
*Parallel cord (round & smooth)	*Parallel cord (square & ridged)
Clear, Brown, Gold or Black without Tracer	Clear, Brown, Gold or Black with Tracer
Insulated wire (other than green) with copper conductor	Insulated wire (other than green) with silver conductor

*Note: When parallel wire (SPT 1 & SPT 2) are used. The neutral wire is square shaped or ridged and the other wire will be round in shape or smooth (See illus.)



- Raise canopy **[G]** to ceiling, carefully passing mounting screws **[B]** through the wide ends of keyhole slots in canopy.
NOTE: Make sure wires do not get pinched between canopy and ceiling.
- While holding canopy in place against ceiling, rotate canopy clockwise until mounting screws lock into place in the narrow ends of keyhole slots in canopy (as shown below). Tighten mounting screws against bottom of canopy to secure canopy to ceiling.

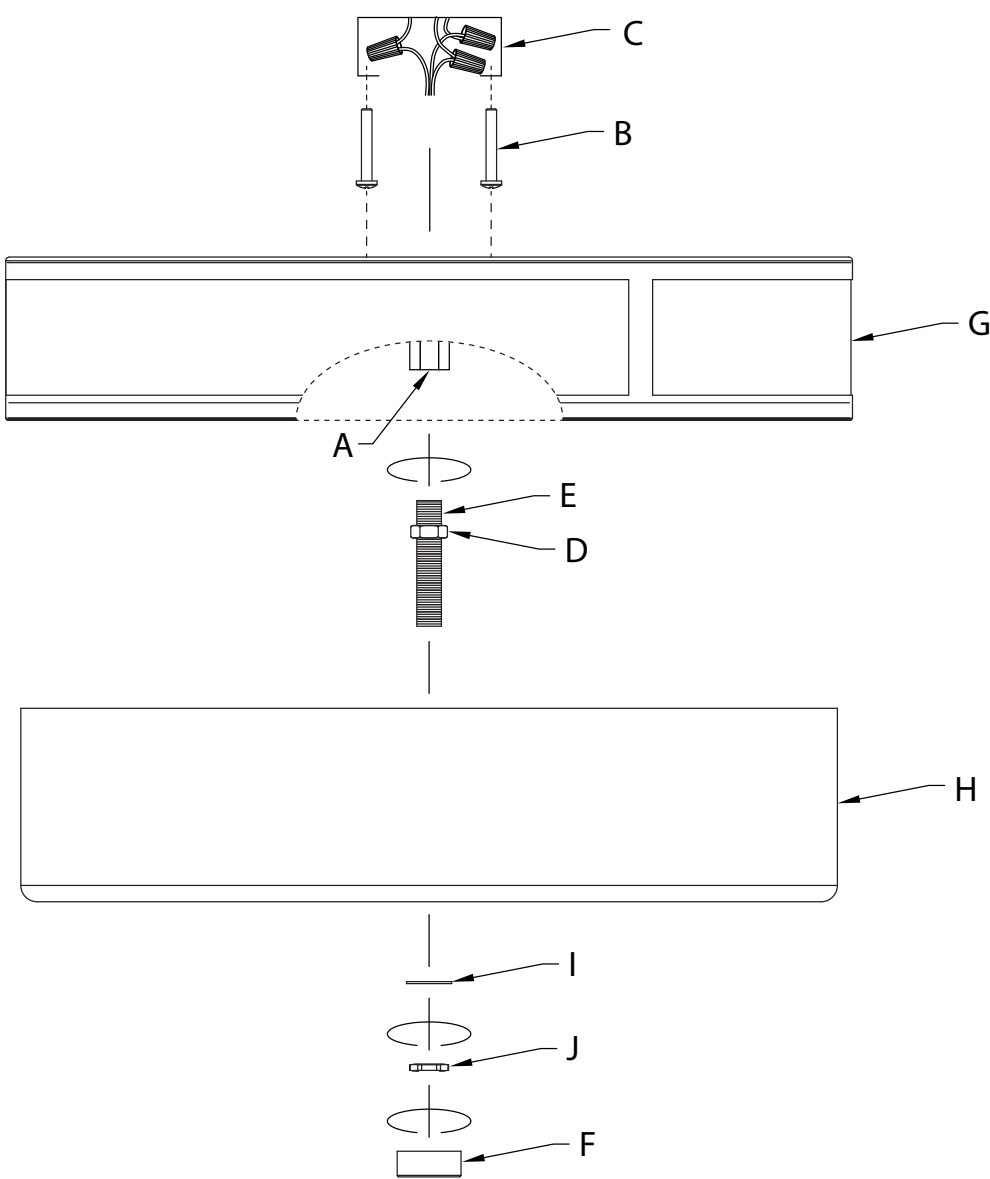


- Thread large hex nut **[D]** onto threaded pipe **[E]**, leaving approximately 1-3/8" (35 mm) of threaded pipe exposed below the large hex nut (as shown).
- Screw threaded pipe **[E]** into coupling **[A]** and tighten large hex nut **[D]** against coupling to secure.
- Carefully raise glass shade **[H]** up and into canopy **[G]**, making sure that the lower end of threaded pipe **[E]** passes through small hole in center of glass shade, and top edge of glass shade is flush against canopy.
- While holding glass shade in place flush against canopy, slip washer **[I]** onto threads protruding through bottom of glass shade, then thread small hex nut **[J]** onto threads protruding through bottom of glass shade, and tighten small hex nut to secure glass shade in place. **DO NOT OVER-TIGHTEN.**
- Thread finial **[F]** onto threads protruding through bottom of glass shade and tighten to secure. **DO NOT OVER-TIGHTEN.**
NOTE: Finial should thread at least 2 complete turns onto threaded pipe. If needed, carefully remove small hex nut, washer, and glass shade, and adjust large hexnut **[D]** and threaded pipe **[E]**.

FCC INFORMATION

This device complies with part 15 of the FCC Rules. Operation is subject to the following two conditions:
1. This device may not cause harmful interference, and
2. This device must accept any interference received, including interference that may cause undesired operation.
Note: This equipment has been tested and found to comply with the limits for a Class B digital device, pursuant to part 15 of the FCC Rules. These limits are designed to provide reasonable protection against harmful interference in a residential installation. This equipment generates, uses and can radiate radio frequency energy and, if not installed and used in accordance with the instructions, may cause harmful interference to radio communications. However, there is no guarantee that interference will not occur in a particular installation. If this equipment does cause harmful interference to radio or television reception, which can be determined by turning the equipment off and on, the user is encouraged to try to correct the interference by one or more of the following measures:
• Reorient or relocate the receiving antenna.
• Increase the separation between the equipment and receiver.
• Connect the equipment into an outlet on a circuit different from that to which the receiver is connected.
• Consult the dealer or an experienced radio/TV technician for help.

DIAGRAMME D'APPAREILS



LISTE DES PIÈCES

[A] Accouplement	[D] Grand Écrou Hexagonal	[H] Cache en Verre
[B] Vis de Montage (Qté 2)	[E] Tube Fileté	[I] Rondelle
[C] Boîte de Sortie (non fournie)	[F] Embout	[J] Petit Écrou Hexagonal
	[G] Cache	

PRÉCAUTIONS

ATTENTION – RISQUE DE DÉCHARGES ÉLECTRIQUES:
Couper le courant au niveau du panneau du disjoncteur du circuit principal ou de la boîte à fusibles principale avant de procéder à l'installation.

ATTENTION:

- Ce luminaire doit être installé conformément aux codes d'électricité nationaux (NEC) et satisfaire toutes les spécifications des codes locaux. Si vous ne connaissez pas les exigences de ces codes, il est recommandé de confier l'installation à un électricien certifié. Ne pas se conformer à ces codes et directives pourrait provoquer des blessures sérieuses et/ou des dommages matériels et rendre la garantie non valide.

NETTOYAGE :

- Soyez toujours certain que l'alimentation électrique du luminaire est fermée avant le nettoyage.
- N'utilisez qu'un chiffon doux humide. Les produits de nettoyage acides/abrasifs peuvent endommager le fini.

INSTRUCTIONS D'INSTALLATION

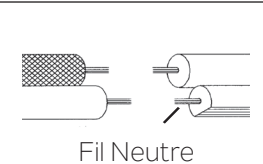
- Localisez les trous filetés appropriés sur la boîte de sortie **[C]** qui s'alignent sur la distance de la fente en trou de serrure dans le cache **[G]**. Serrez les vis de montage **[B]** dans les trous filetés de la boîte de sortie.

REMARQUE : Laissez 25 mm de filets de vis de montage exposés entre les têtes de vis de montage et le plafond.

- Connecter les fils. Se reporter au tableau ci-dessous pour faire les connexions.

Connecter le fil noir ou rouge de la boîte	Connecter le fil blanc de la boîte
A Noir	A Blanc
*Au cordon parallèle (rond et lisse)	*Au cordon parallèle (à angles droits et strié)
Au transparent, doré, marron, ou noir sans fil distinctif	Au transparent, doré, marron, ou noir avec un til distinctif
Fil isolé (sauf fil vert) avec conducteur en cuivre	Fil isolé (sauf fil vert) avec conducteur en argent

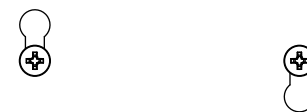
*Remarque: Avec emploi d'un fil parallèle (SPT 1 et SPT 2). Le fil neutre est à angles droits ou strié et l'autre fil doit être rond ou lisse (Voir le schéma).



- Soulevez le cache **[G]** en direction du plafond en passant soigneusement les vis de montage **[B]** par les extrémités larges des fentes en trou de serrure dans le cache.

REMARQUE : S'assurer que les fils ne se coincent pas entre le cache et le plafond.

- Tout en maintenant le cache en place contre le plafond, faites pivoter le cache dans le sens des aiguilles d'une montre jusqu'à ce que les vis de montage se verrouillent dans les extrémités étroites des fentes en trou de serrure dans le cache (voir ci-dessous). Serrez les vis de montage contre le bas du cache pour fixer le cache au plafond.



- Vissez le grand écrou hexagonal **[D]** sur le tube fileté **[E]** en laissant environ 1-3/8 po (35 mm) de tube fileté exposé sous le grand écrou hexagonal (voir illustration).
- Vissez le tube fileté **[E]** dans l'accouplement **[A]** et serrez le grand écrou hexagonal **[D]** contre l'accouplement pour le fixer.
- Soulevez soigneusement le cache en verre **[H]** vers le haut et dans la plaque-cache **[G]** en vous assurant que l'extrémité inférieure du tube fileté **[E]** passe par le petit trou au centre du cache en verre et que le bord supérieur du cache en verre affleure contre la plaque-cache.
- Tout en maintenant le cache en verre en place contre la plaque-cache, glissez la rondelle **[I]** sur les filets dépassant du bas du cache en verre, puis vissez le petit écrou hexagonal **[J]** sur les filets dépassant du bas du cache en verre. Serrez ensuite le petit écrou hexagonal pour fixer le cache en verre. **NE PAS SERRER EXCESSIVEMENT.**
- Enfilez l'embout **[F]** sur les filets dépassant du bas du cache en verre et serrez pour le fixer. **NE PAS SERRER EXCESSIVEMENT.**

REMARQUE : L'embout doit être vissé sur 2 tours complets sur le tube fileté. Si nécessaire, retirez soigneusement le petit écrou hexagonal, la rondelle et le cache en verre, puis ajustez le grand écrou hexagonal **[D]** et le tube fileté **[E]**.

FCC INFORMATION

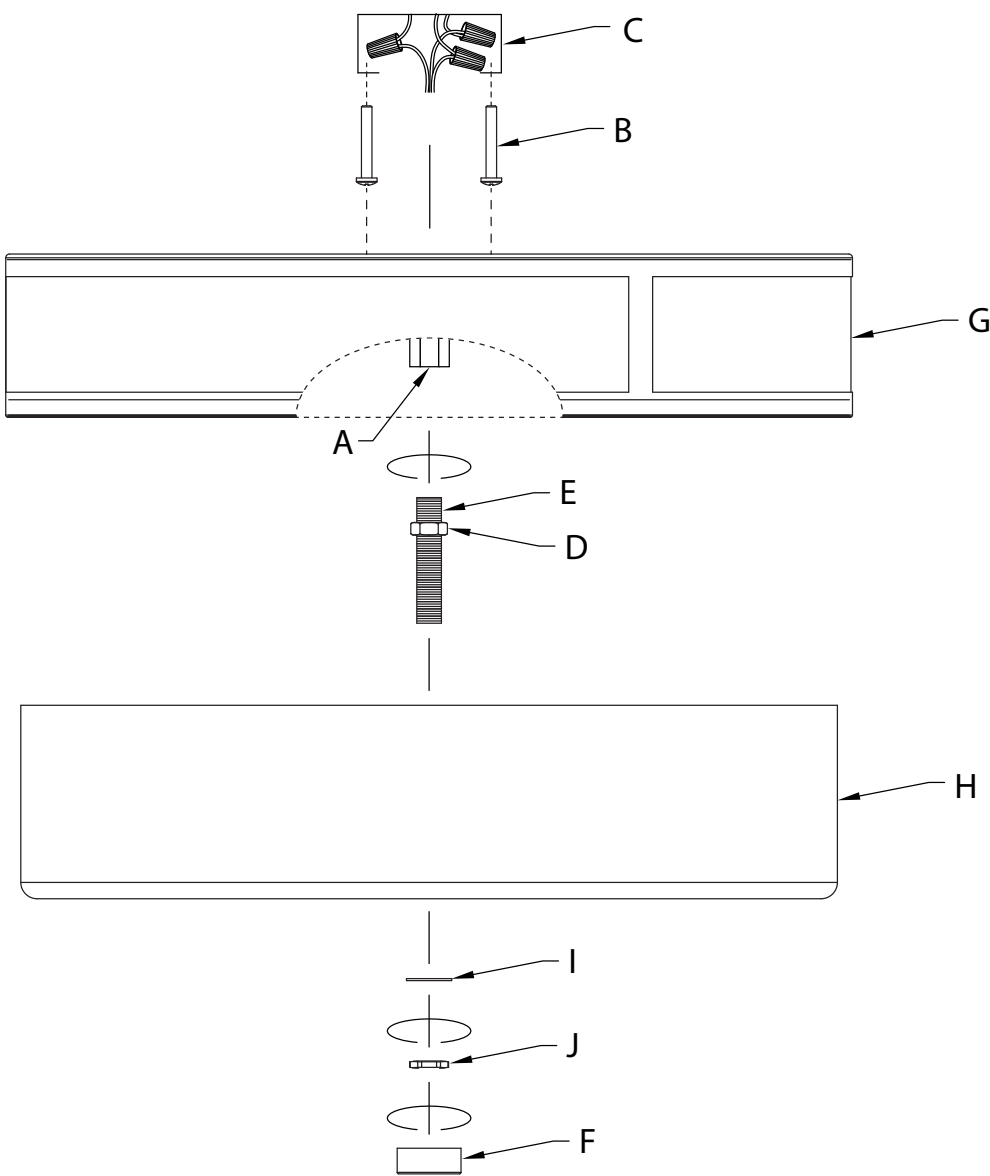
Cet appareil est conforme à la section 15 de la réglementation de la FCC. L'exploitation est soumise aux deux conditions suivantes :

- Cet équipement ne doit pas causer d'interférences nuisibles, et
- Cet équipement doit accepter toute interférence reçue, y compris les interférences risquant d'engendrer un fonctionnement indésirable.

Remarque: Des tests ont confirmé que ce matériel respecte les limites d'un dispositif numérique de catégorie B, en vertu de la section 15 de la réglementation de la FCC. Ces limites ont été conçues pour fournir une protection raisonnable contre le brouillage nuisible d'une installation résidentielle. Cet équipement génère, utilise et peut rayonner de l'énergie radiofréquence et, s'il n'est pas installé et utilisé selon les instructions, peut causer de l'interférence nuisible aux communications de radio. Cependant, il est néanmoins possible qu'il y ait de l'interférence dans une installation en particulier. Si cet équipement cause du brouillage nuisible à la réception du signal de radio ou de télévision, ce qui peut être déterminé en éteignant puis en rallumant l'appareil, l'utilisateur peut essayer de corriger l'interférence en appliquant une des mesures suivantes :

- Réorienter l'antenne de réception ou changer son emplacement.
- Augmenter la distance séparant l'équipement et le récepteur.
- Brancher le matériel dans la prise de courant d'un circuit différent de celui auquel le récepteur est branché.
- Consulter le revendeur ou un technicien radio/télé d'expérience.

DIAGRAMA DE ACCESORIOS



LISTA DE PARTES

[A] Acoplamiento	[D] Tuerca Hexagonal Grande	[H] Pantalla de Vidrio
[B] Tornillo de Montaje (cantidad 2)	[E] Tubo Roscado	[I] Arandela
[C] Caja de Salida (no suministrada)	[F] Capuchón	[J] Tuerca Hexagonal Pequeña
	[G] Cubierta	

PRECAUCIONES

PRECAUCIÓN – RIESGO DE DESCARGA ELÉCTRICA:
Desconecte la electricidad en el panel principal del interruptor automático o caja principal de fusibles antes de comenzar y durante la instalación.

ADVERTENCIA:

1. Este accesorio está destinado a la instalación de acuerdo con el National Electrical Code (NEC) y todas las especificaciones del código local. Si no está familiarizado con los requisitos del código, la instalación se recomienda un electricista certificado. No cumplir con estos códigos e instrucciones puede resultar en lesiones graves y/ o daños a la propiedad y anulará la garantía.

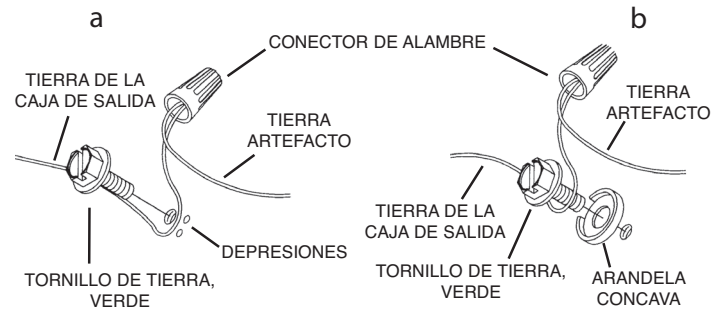
LIMPIEZA:

- Asegúrese siempre de que la corriente eléctrica esté apagada antes de limpiar.
- Debe usarse solamente un paño húmedo y suave. Productos de limpieza abrasivos pueden dañar el acabado.

INSTRUCCIONES DE INSTALACIÓN

- Encuentre los orificios roscados apropiados en la caja de salida **[C]** que se alinean con la distancia de la ranura de bocallave en la cubierta **[G]**. Enrosque los tornillos de montaje **[B]** en los orificios roscados de la caja de salida.
NOTA: Deje 1" (25mm) de rosca de tornillo de montaje expuesta entre las cabezas de los tornillos de montaje y el techo.
- Instrucciones de conexión a tierra solamente para los Estados Unidos. (Vea la ilustración a o b).
 - En las lámparas que tienen la abrazadera de montaje con un agujero y dos hoyuelos realzados, enrollar el alambre a tierra de la caja de salida alrededor del tornillo verde y pasarlo por el agujero.
 - En las lámparas con una arandela acopada, fijar el alambre a tierra de la caja de salida del ajo de la arandela acopada y tornillo verde, y pasarlo por la abrazadera de montaje.

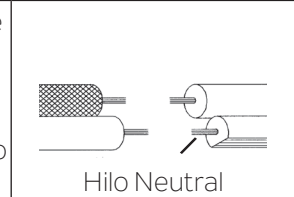
Si la lámpara viene con alambre a tierra, conectar el alambre a tierra de la lámpara al alambre a tierra de la caja de salida con un conector de alambres después de seguir los pasos anteriores. Nunca conectar el alambre a tierra a los alambres eléctricos negro o blanco.



- Haga las conexiones de los alambres. La tabla de referencia de abajo indica las conexiones correctas y los alambres correspondientes.

Conectar el alambre de suministro negro o rojo al	Conectar el alambre de suministro blanco al
Negro	Blanco
*Cordon paralelo (redondo y liso)	*Cordon paralelo (cuadrado y estriado)
Claro, marrón, amarillo o negro sin hebra identificadora	Claro, marrón, amarillo o negro con hebra identificadora
Alambre aislado (diferente del verde) con conductor de cobre	Alambre aislado (diferente del verde) con conductor de plata

*Nota: Cuando se utiliza alambre paralelo (SPT 1 y SPT 2). El alambre neutro es de forma cuadrada o estriada y el otro alambre será de forma redonda o lisa. (Vea la ilustración).



- Levante la cubierta **[G]** hasta el techo, pasando con cuidado los tornillos de montaje **[B]** a través de los extremos anchos de las ranuras de bocallave de la cubierta.
NOTA: Asegúrese de que los cables no queden apretados entre la cubierta y el techo.
- Mientras sujeta la cubierta en su lugar contra el techo, gire la cubierta en el sentido de las agujas del reloj hasta que los tornillos de montaje encajen en los extremos estrechos de las ranuras de bocallave de la cubierta (como se muestra a continuación). Apriete los tornillos de montaje contra la parte inferior de la cubierta para asegurar la cubierta al techo.



- Enrosque la tuerca hexagonal grande **[D]** en el tubo roscado **[E]**, dejando aproximadamente 1-3/8" (35 mm) de tubo roscado expuesto debajo de la tuerca hexagonal grande (como se muestra).
- Enrosque el tubo roscado **[E]** en el acoplamiento **[A]** y apriete la tuerca hexagonal grande **[D]** contra el acoplamiento para asegurarlo.
- Levante con cuidado la pantalla de vidrio **[H]** para introducirla en la cubierta **[G]**, asegurándose de que el extremo inferior del tubo roscado **[E]** pase a través del pequeño orificio en el centro de la pantalla de vidrio, y que el borde superior de la pantalla de vidrio quede al ras de la cubierta.
- Mientras sostiene la pantalla de vidrio en su lugar a ras de la cubierta, deslice la arandela **[I]** en las roscas que sobresalen por la parte inferior de la pantalla de vidrio, luego enrosque la tuerca hexagonal pequeña **[J]** en las roscas que sobresalen por la parte inferior de la pantalla de vidrio, y apriete la tuerca hexagonal pequeña para asegurar la pantalla de vidrio en su lugar. **NO APRIETE DEMASIADO.**
- Enrosque el capuchón **[F]** en las roscas que sobresalen de la parte inferior de la pantalla de vidrio y apriételo para asegurarla. **NO APRIETE DEMASIADO.**

NOTA: El capuchón debe dar al menos 2 vueltas completas al tubo roscado. Si es necesario, retire con cuidado la tuerca hexagonal pequeña, la arandela y la pantalla de vidrio, y ajuste la tuerca hexagonal grande **[D]** y el tubo roscado **[E]**.

INFORMACIÓN DE LA FCC

Este dispositivo cumple con la parte 15 de las Reglas de la FCC. La operación es sujeta a las dos condiciones siguientes:

- Este dispositivo no puede causar interferencia dañina, y
- Este dispositivo debe aceptar cualquier interferencia recibida, incluyendo interferencias que puedan causar un funcionamiento no deseado.

Nota: Este equipo ha sido probado y cumple con los límites para un dispositivo digital de Clase B, de acuerdo con la parte 15 de las Reglas de la FCC. Estos límites están diseñados para proveer protección razonable contra interferencias dañinas en una instalación residencial. Este equipo genera, utiliza y puede irradiar energía de radiofrecuencia y, si no se instala y utiliza de acuerdo con las instrucciones, puede causar interferencias en las comunicaciones por radio. Sin embargo, no hay garantía que no se produzcan interferencias en una instalación en particular. Si este equipo causa interferencia perjudicial a la recepción de radio o televisión, que puede determinarse encender y apagar el equipo, se recomienda al usuario que intente corregir la interferencia mediante una o más de las siguientes medidas:

- Reorientar o reubicar la antena receptora.
- Aumente la separación entre el equipo y el receptor.
- Conecte el equipo a una toma de corriente en un circuito distinto al que está conectado el receptor.
- Consulte al distribuidor o a un técnico de radio / TV experimentado para obtener ayuda.